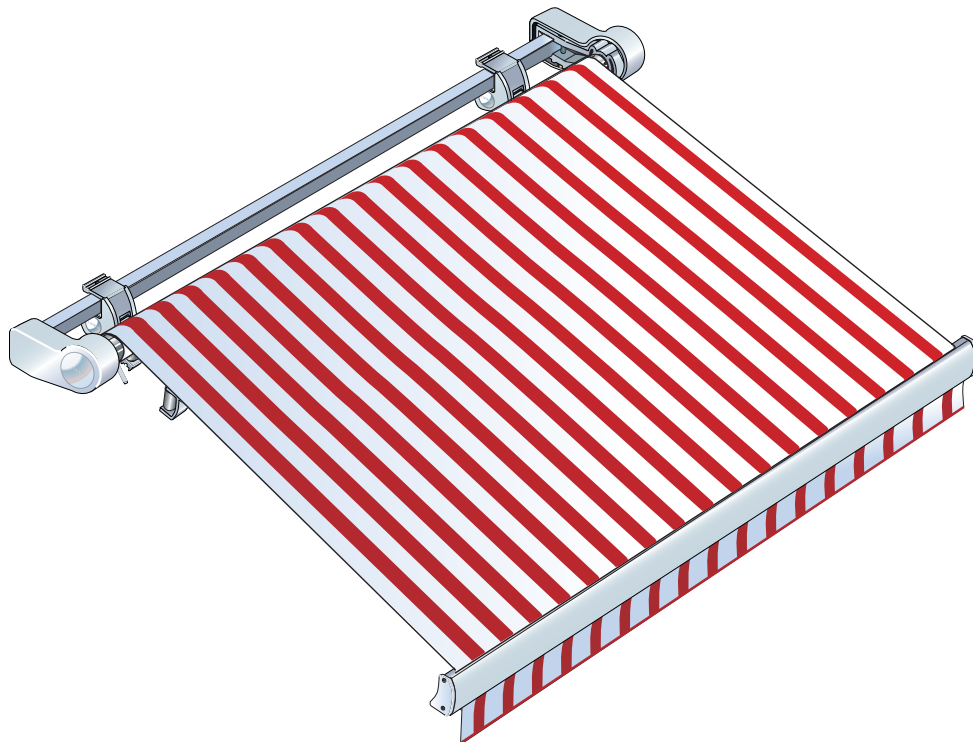


CONSTANT FINESS SUNFLEX



2 Markisens huvudkomponenter och mått

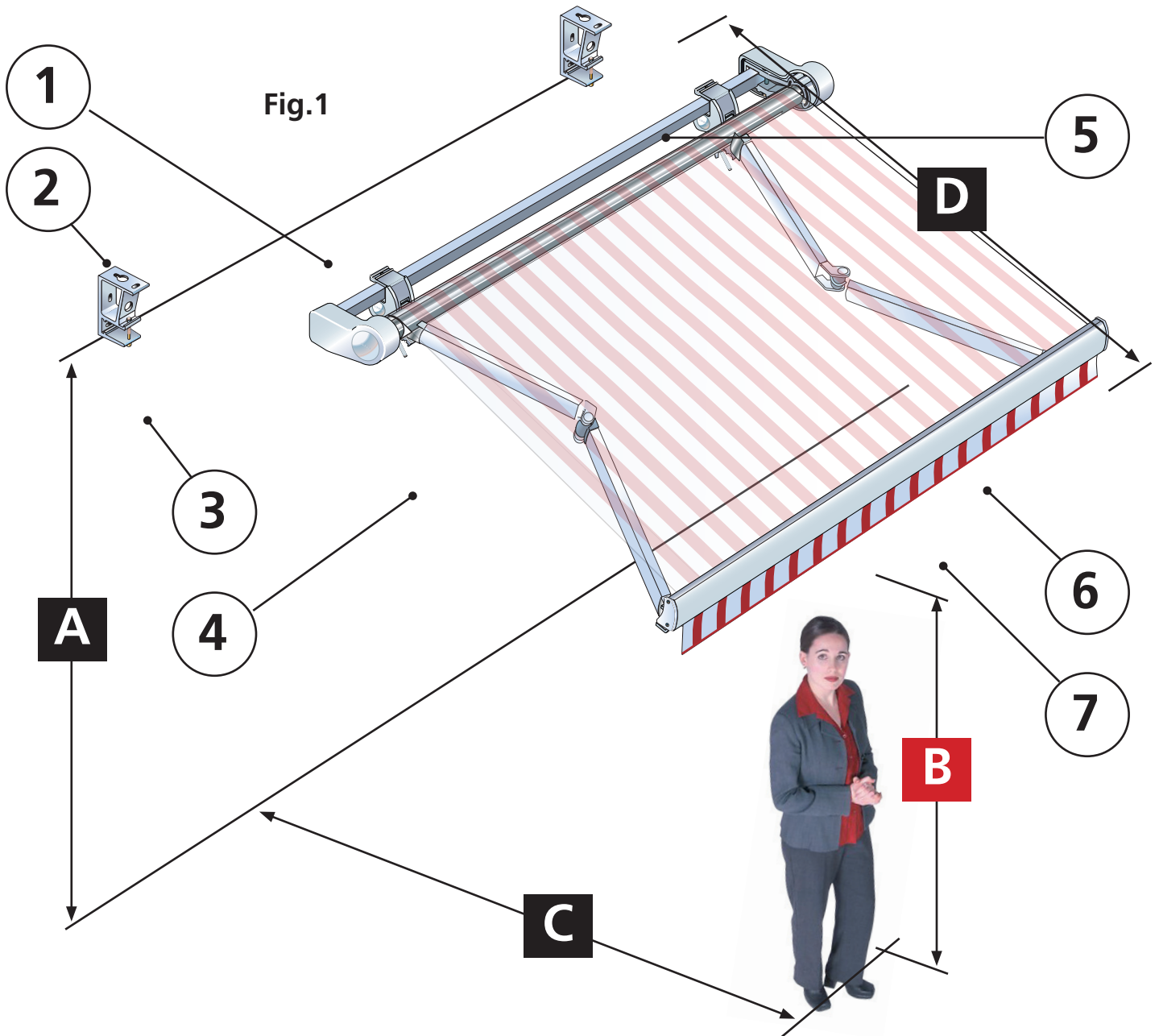
3 Placering av kombikonsol

4 Armklockor och justering

5 Parallelljustering

6 Användning och skötsel

2 Huvudkomponenter och mått – OBS Låt transportsäkringar på armar sitta kvar!



- 1 Fyrkantör
- 2 Vagg-/takfaste; kombikonsol
- 3 Armklocka (tre varianter: Finess, Sunflex, Constant)
- 4 Markisarm
- 5 Dukror med duk
- 6 Frontprofil
- 7 Kappa

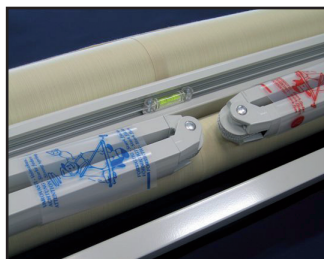
Monterings-hojd A, se tabell.

Frontprofilen bor inte hamna under 180 cm sa att majoriteten kan passera utan att sla i huvudet (B).

Markisens utfall D, ger monterings-hojden A och tackt yta C.

A matt mats fran underkant konsol

OBS Lat transportsakringar pa armar sitta kvar!



Standard utfallsvinkel: 15°

Utfall D	A	B	C
150	231	180	148
200	244	180	196
250	257	180	244
300	270	180	293
350	293	180	346

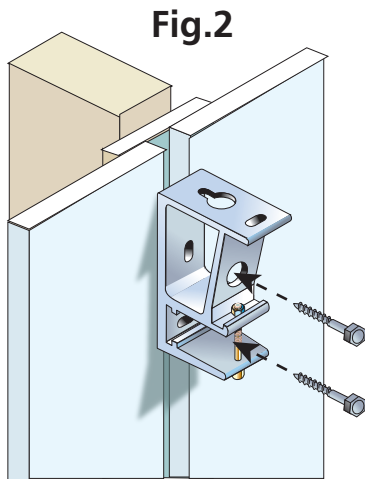


Fig.2

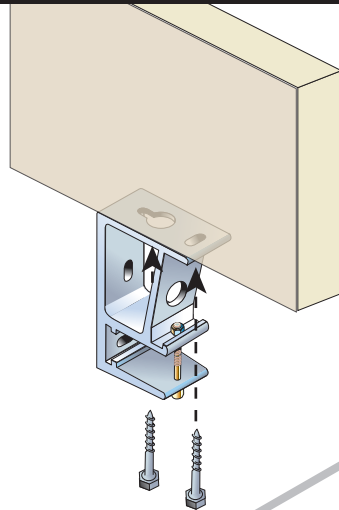


Fig.3

OBS Konsol bör placeras max 60 cm från armklocka

OBS!

Fig.4

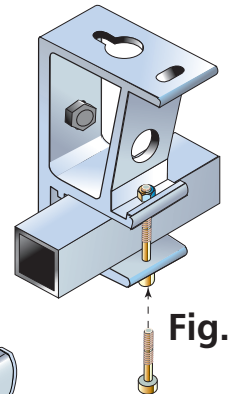
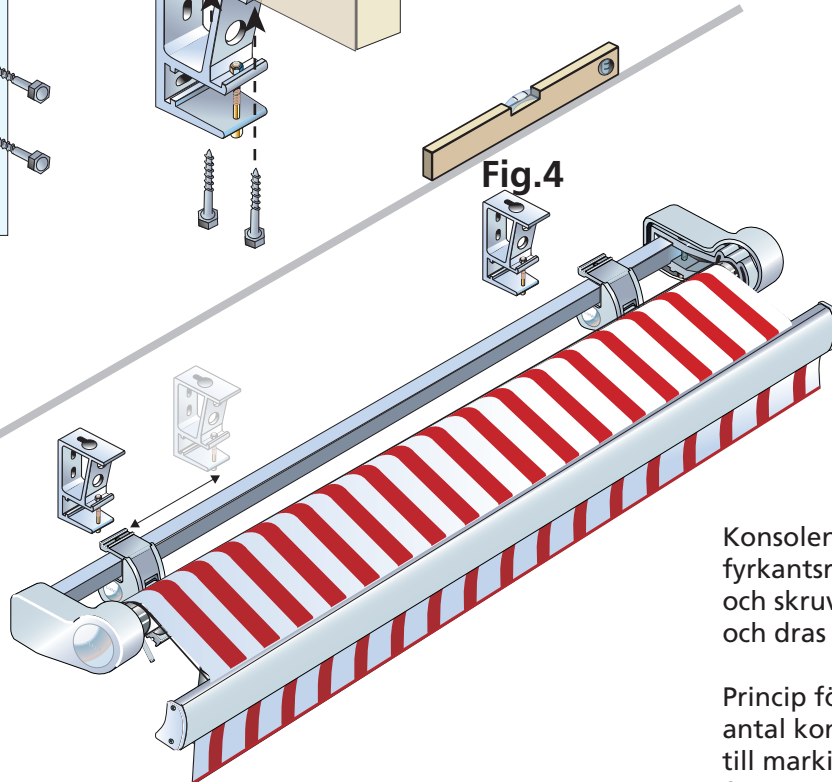


Fig.5



Konsolens frontskruv lossas, fyrkantörret sätts på plats och skruven sätts tillbaka och dras åt (fig. 5)

Princip för placering och antal konsoler i förhållande till markisbredd framgår av fig. 6

A



OBS Transportsäkringar

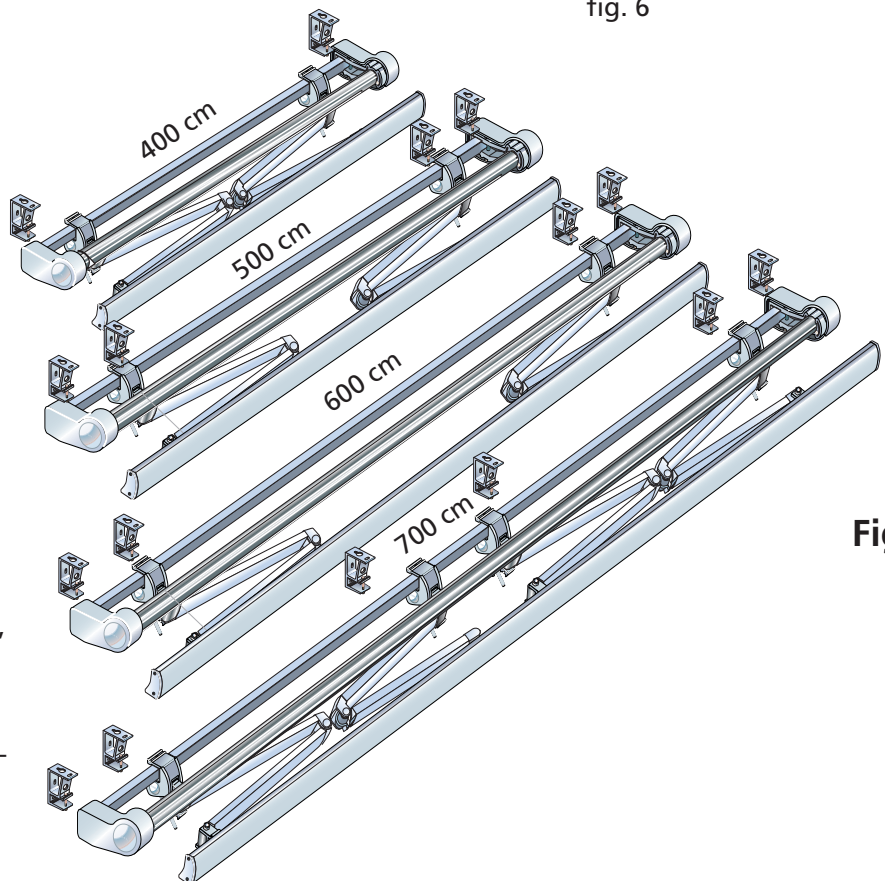
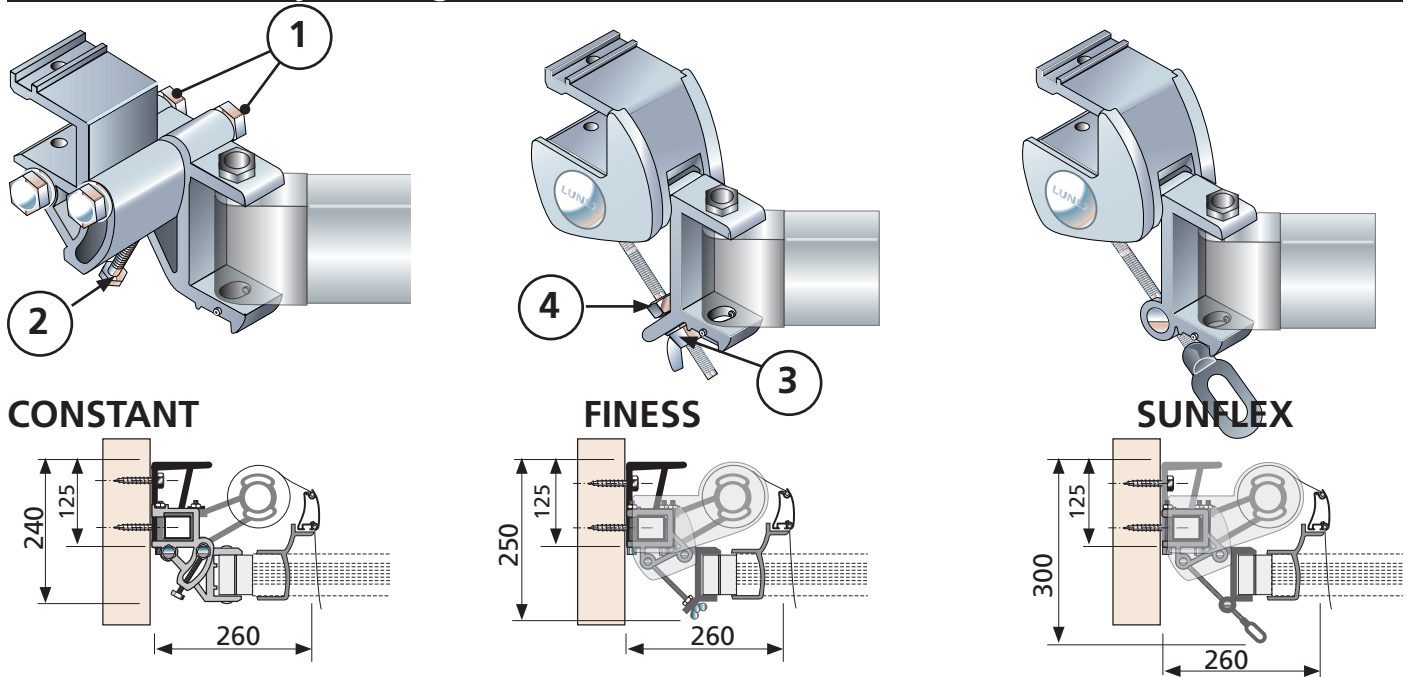


Fig.6

Vägg-/takfästen monteras med franska träskruv i bjälklag (fig. 2) eller takbjälkar (fig. 3). Vid putsad, murad, plåt eller annan sorts fasad krävs speciella fästmetoder, kontakta din markisfirma. Vid mätning använd vattenpass och tumstock (fig. 4). Kontrollera att konsolerna hamnar rätt lod- och vågrät i förhållande till varandra. Fyrkantörret skall inte böjas vid montering.

OBS Låt transportsäkringar på armar sitta kvar!

4 Armklockor och justering



OBS Markisen kan vara justerad och inställd från fabrik. Om inte, så måste du göra detta enligt nedan, beroende på modell.

När markisen är fastsatt i konsolerna och skruvarna åtdragna, tas transportsäkringarna bort och markisen körs ut ca en meter.

■ För Constant gäller:

Lossa skruvarna 1 lite. Lossa sedan på skruv 2 medan du lyfter lite i frontprofilen (fig. 8). Sänk frontprofilen till ca 15° lutning, dra åt skruv 2 och gör likadant på alla armar. Kontrollera att frontprofilen ligger vågrät med vattenpass. Dra åt skruvarna 1.

■ För Finess gäller:

Lossa vingmutter 3 samtidigt som du lyfter lite i frontprofilen (fig. 8). Sänk (eller höj) frontprofilen till ca 15° lutning och följ efter med muttern 4. Kontrollera att frontprofilen ligger vågrät med vattenpass.

OBS Höj eller sänk max 40 cm åt gången på varje arm (fig. 9)

■ För Sunflex gäller:

Använd veven för att ställa in 15° lutning. OBS Höj eller sänk max 40 cm åt gången på varje arm (fig. 9). Kontrollera att frontprofilen ligger vågrät med vattenpass.



Fig. 8

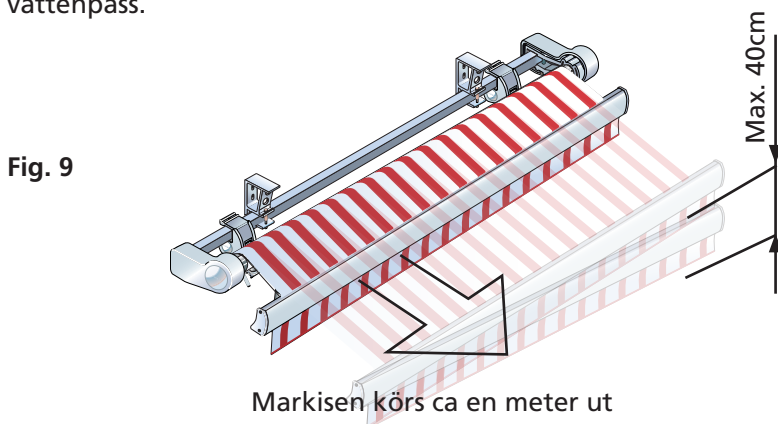
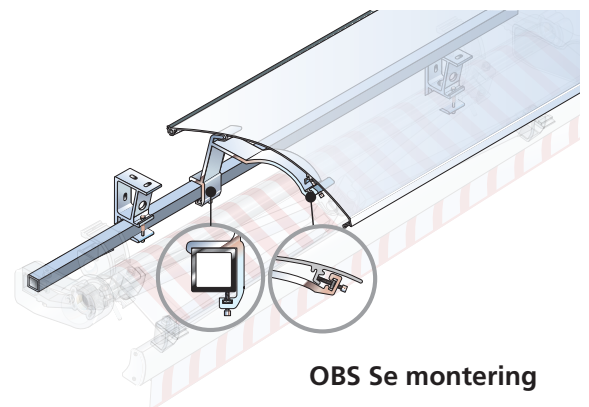
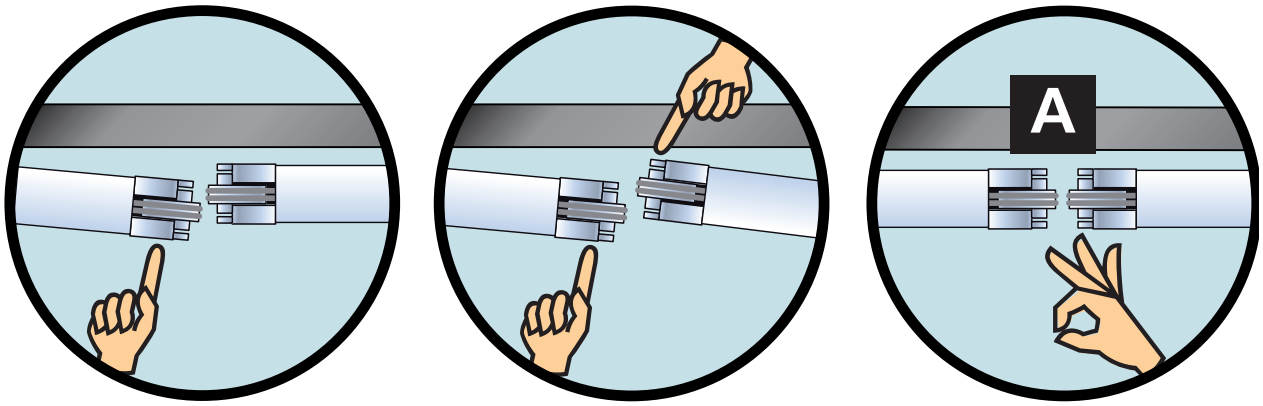


Fig. 9



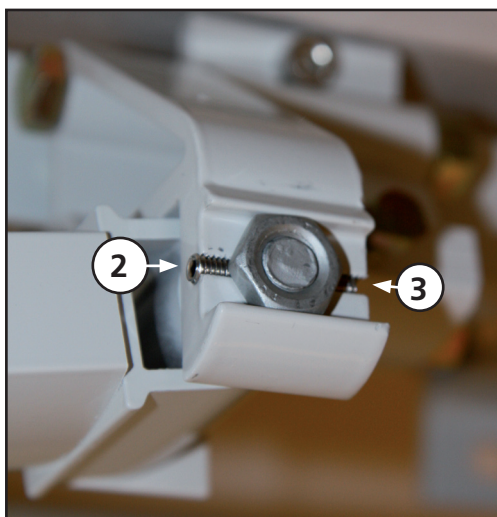
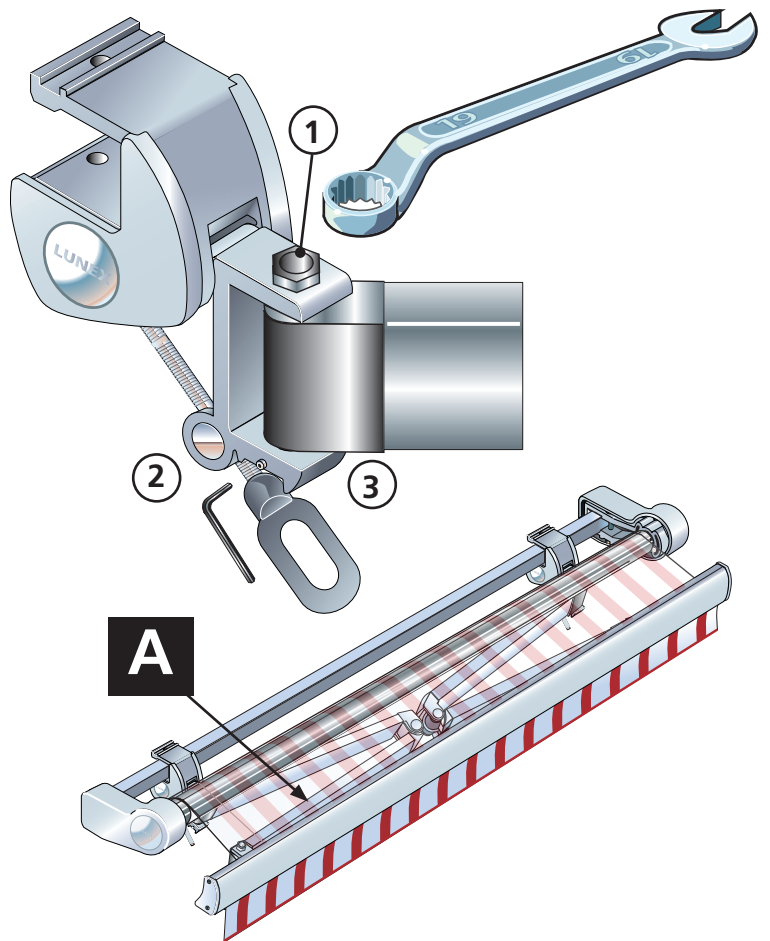
Som ett extra skydd finns det takprofiler vid väggmontage. Detta kan levereras med markis eller eftermonteras för lång livslängd.



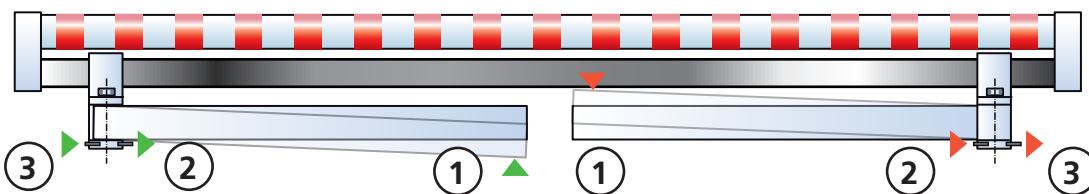
För att armarna skall ligga parallellt mot varandra i infällt läge kan det vara nödvändigt att göra en justering.

OBS Markisen skall vara helt infäld!

- Armklockorna har två styck "Unbraco" justerskruvar (2 och 3) i underkant av armklockan (se teckning och foto).
- Använd en 19 mm fastnyckel/skiftnyckel för att lossa bulten (1) lite.
- Lossa bägge Unbracoskruvarna och lyft/sänk armen så att den står parallellt med fyrkantsröret, se nedan. Dra åt bägge Unbracoskruvarna.
- Upprepa med andra armen vid behov
- -Dra åt 19 mm bult (1)



Princip för användning av Unbraco justerskruvar, exempel:



Grön sida, höjning:
 1. Lyft upp armen lite
 2. Loss skruv 2
 3. Följ efter med skruv 3 tills armen är parallell

Röd sida, sänkning:
 1. Lyft upp armen lite
 2. Loss skruv 3
 3. Följ efter med skruv 2 tills armen är parallell

OBS Kom ihåg att dra åt 19 mm bult (1)

Gratulerar till ditt val av LUNEX markis

LUNEX tillverkar markiser av hög kvalitet, utvecklade speciellt för nordiska förhållanden. Beakta bara informationen nedan för användning så kommer du att ha nytta och glädje av din markis i många år. Från inköpsstället har du eventuellt erhållit separata garantivillkor som gäller i första hand, detta är bara en allmän vägledning.

Detta måste du vara observant på:

- **Snöfall** – markisen skall vara infälld.
- **Takras** – Var uppmärksam för rasfara från tak (störtregn eller snö).
- **Blöt markis** – Fälls markisen in blöt, bör den fällas ut för torkning vid första möjlighet.
- **Lutningsvinkel** – Markismontör skall se till att markisen monteras i rätt lutning enligt anvisningarna. Vid eget mon tag e bör man se till att lutningen är sådan att vatten etc. rinner av obehindrat. Detta gäller även då man ställt om vinkeln för vinter/sommarläge. Motorers gränslägen bör också ställas om ifall man skiftar vinter/sommar, alternativt att man styr detta manuellt.
- **Vind** – Max vindstyrkor kan stå angivet i dina garantivillkor. Man bör dock använda sunt förnuft när det finns risker för kastvindar, även om man har separata vindsäkringar från LUNEX.
- **Sol- och vindautomatik** – OBS se upp med att använda vindsäkringar ifall automatiken är påslagen.
- **Renhållning** – Stativ och duken kan torkas av med fuktad trasa i såpvatten. För duken finns det också speciella tvätt medel och åter- impregneringsmedel i fackhandeln. Undvik starka lösningsmedel och högtryckstvätt.
- **"Runt nollan"** – svängningar – Kondens kan då bildas mellan duklagren och risk finns då att duken "limmas" ihop och markisen kan då inte köras ut. Ifall man har automatik till markisen bör denna stå i läge "MANUELL".
- **Dukbyte** – Vid byte till ny duk till ett stativ i bruk kan man uppleva att den nya duken inte är lika stram och sträckt som den gamla. Detta beror på att den nya duken är tyngre och styvare samt att spänningen i armarna blivit lite mindre efter bruk. Detta är normalt.
- **Dukhäng** – Kan förekomma mellan sömmarna och i utfallsriktning, speciellt vid större terrassmarkiser. Det är också normalt att duken har krullat ihop sig något vid sömmarna och att vikmärken kan finnas. Se vidare ifall det finns speciella garantivillkor gällande duk.
- **Motorer** – På nya markiser kan duken töja sig upp till 10 cm efter ett tags användning. Vissa motorer kompenserar för denna duksträckning och drar in markisen perfekt. Gällande andra motorer kan det vara nödvändigt att efterjustera för denna töjning.

Motorer och automatiker:

- På marknaden förekommer ett flertal olika märken på motorer och automatiker. Se separata anvisningar för de produkter som är installerad i din markis.

Enkel felsökning:

- Ifall motorn inte fungerar – Kolla strömförsörjning och eventuell installerad jordfelsbrytare
- Fjärrkontroll – Kolla så att inte batteriet behöver bytas
- Hinder – Se efter så att inte växtlighet eller annat hindrar markisens normala in- och utfällning.
- Vid Suflex klockor och manuell betjäning, se till att veva vid rätt ögla vid markisändan och inte öglorna för ändring av armvinkel.

LUNEX terrassmarkiser kännetecknas av hög kvalitet och kreativa lösningar.

Markiserna är utvecklade och tillverkade i Norden för att tåla nordiskt klimat med höga krav på hållbarhet och funktion. Markiserna är testade enligt europeisk markisnorm EN 13527:2000.

Markiserna är tillverkade i brottsäker aluminium i alla vitala delar, försedda med oljebronsleger i rörliga delar och dubbla wirar – allt för din säkerhet och lång livslängd.



www.lunex.se

